

2 LEDs Channel Module

MODELO: XL-W2C1

XL-R2C1

XL-B2C1

XL-G2C1

INSTALACIÓN

SPX-150-12 A

SPX-150-12 A

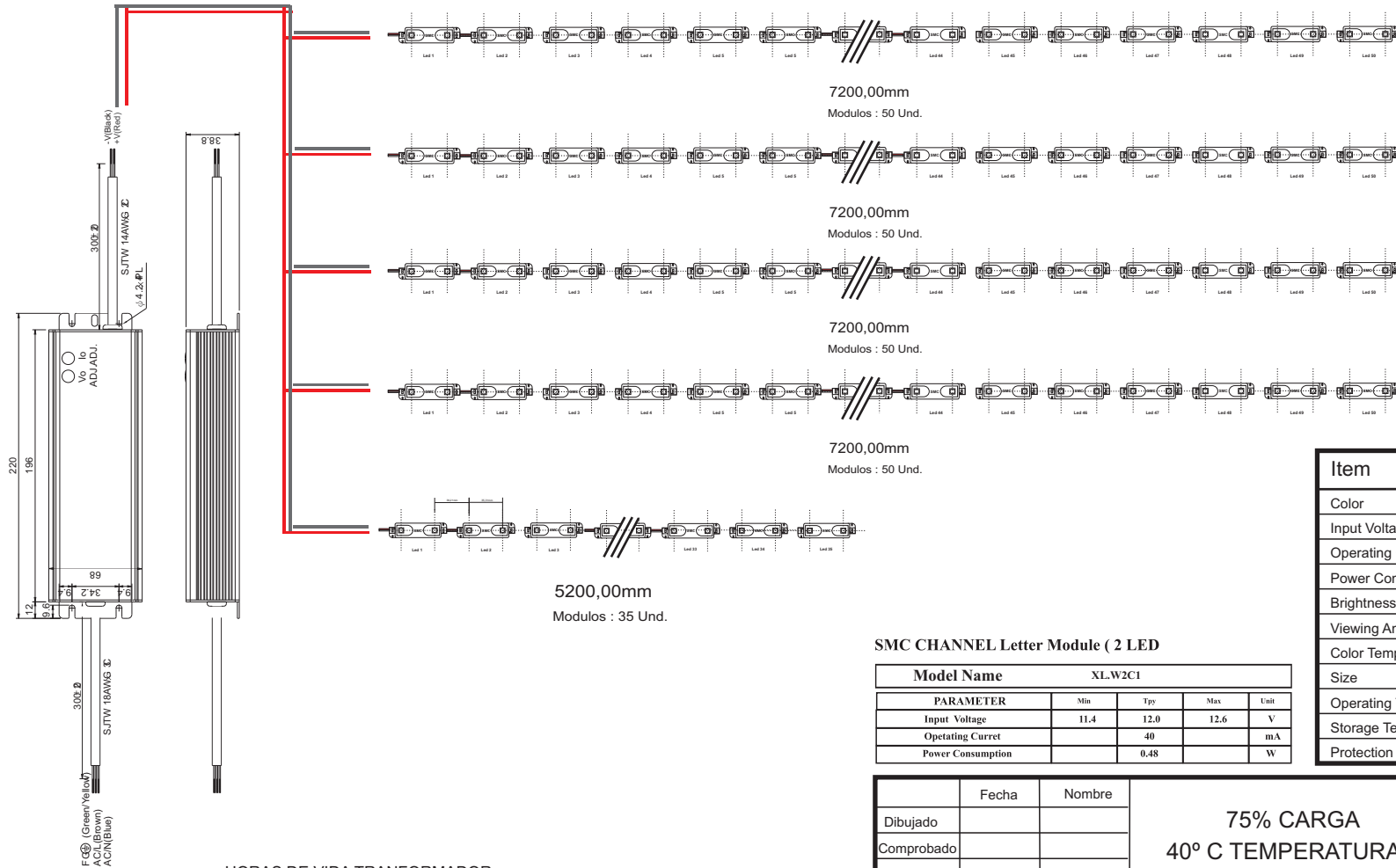
※ Ip65 rated. Output voltage and constant current level can be adjusted through internal potential meter.
(Can access by removing the rubber stopper on the case.)

CURRENT ADJ. RANGE
7.5 - 12.5 A

INSTALACIÓN MODELO 1

MAXIMOS DE MODULOS
MINIMO DE MODULOS

235 UND
187 UND



HORAS DE VIDA TRANSFORMADOR

	20°C	30°C	40°C	50°C	60°C	70°C
50% carga	348.612 h	174.306 h	87.153 h	43.576 h	21.788 h	10.897 h
75% carga	215.688 h	107.844 h	53.922 h	26.961 h	13.480 h	6.740 h
100% carga	120.384 h	60.192 h	30.096 h	15.048 h	7.524 h	3.762 h

Item	Spec
Color	
Input Voltage	12VDC
Operating Current	40mA
Power Consumption	0.48W
Brightness	8.000 mcd
Viewing Angle	120°
Color Temperature	
Size	61(L) x 16(W) x 10.1(H) mm
Operating Temp	-20° +70°
Storage Temp	- 30° +80°
Protection Rating	IP68

SMC CHANNEL Letter Module (2 LED

Model Name	XL-W2C1			
PARAMETER	Min	Typ	Max	Unit
Input Voltage	11.4	12.0	12.6	V
Operating Current		40		mA
Power Consumption		0.48		W

Fecha	Nombre	75% CARGA 40° C TEMPERATURA	LED SMC ESPAÑA S.L. C.I.F: B98146590 Pol. Ind. Cami Reial C/ Mortortal S/N 46250 L'Alcudia Valencia
Dibujado			
Comprobado			
d.s.normas			
Escala	2 LEDs Channel Module MODELO: XL-W2C1 BLANCO XL-R2C1 ROJO XL-B2C1 AZUL XL-G2C1 VERDE		
INSTALACIÓN			

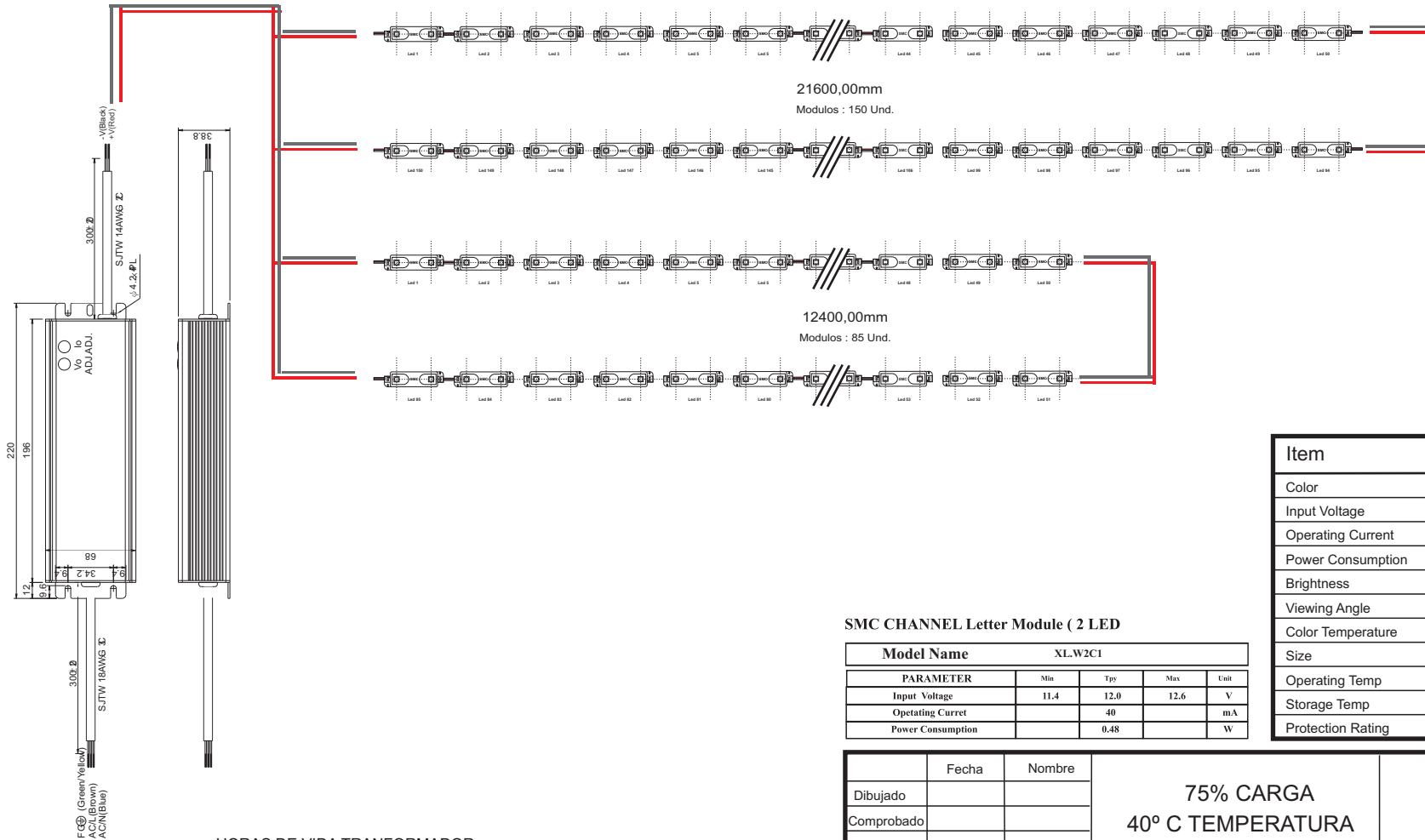
SPX-150-12 A

※ Ip65 rated. Output voltage and constant current level can be adjusted through internal potential meter.
(Can access by removing the rubber stopper on the case.)

CURRENT ADJ. RANGE
7.5 - 12.5 A

INSTALACIÓN MODELO 2

MAXIMO DE MODULOS 235 UND
MINIMO DE MODULOS 187 UND



HORAS DE VIDA TRANSFORMADOR

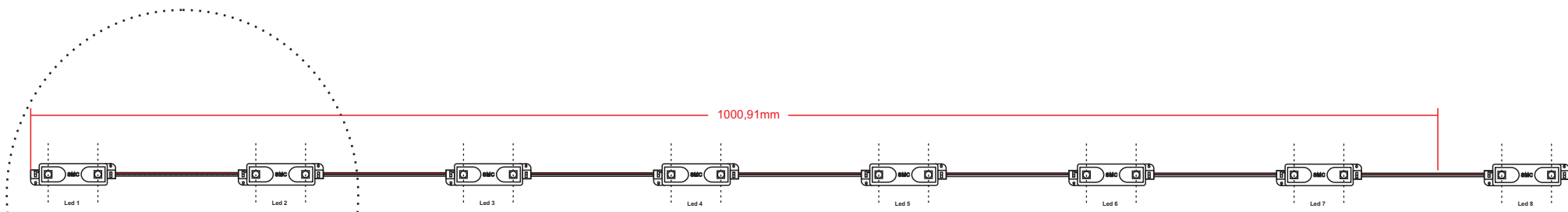
	20°C	30°C	40°C	50°C	60°C	70°C
50% carga	348.612 h	174.306 h	87.153 h	43.576 h	21.788 h	10.897 h
75% carga	215.688 h	107.844 h	53.922 h	26.961 h	13.480 h	6.740 h
100% carga	120.384 h	60.192 h	30.096 h	15.048 h	7.524 h	3.762 h

Item	Spec
Color	
Input Voltage	12VDC
Operating Current	40mA
Power Consumption	0.48W
Brightness	8.000 mcd
Viewing Angle	120°
Color Temperature	
Size	61(L) x 16(W) x 10.1(H) mm
Operating Temp	-20° +70°
Storage Temp	- 30° +80°
Protection Rating	IP68

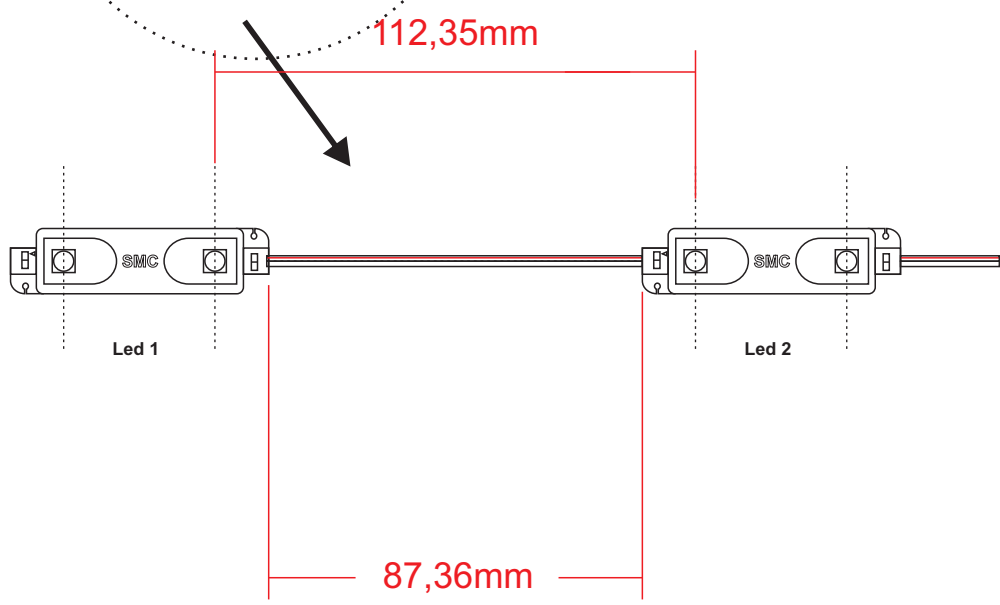
SMC CHANNEL Letter Module (2 LED

Model Name	XL-W2C1			
PARAMETER	Min	Typ	Max	Unit
Input Voltage	11.4	12.0	12.6	V
Operating Current	40			mA
Power Consumption		0.48		W

Fecha	Nombre	75% CARGA 40° C TEMPERATURA	LED SMC ESPAÑA S.L. C.I.F: B98146590 Pol. Ind. Cami Reial C/ Montortal S/N 46250 L'Alcudia Valencia
Dibujado			
Comprobado			
d.s.normas			
Escala	2 LEDs Channel Module MODELO: XL-W2C1 BLANCO XL-R2C1 ROJO XL-B2C1 AZUL XL-G2C1 VERDE		 Sustituye a Sustituido por
INSTALACIÓN			



Módulos por tira sera de 50 und.



Numero de Serie del Producto

Para una mejor gestión nuestro productos son catalogados a través de un número de serie de fabricación impreso en el lateral de nuestros productos. Dado que nuestro stocks son renovados mensualmente podemos precisar de forma fehaciente la fecha de fabricación para los efectos oportunos.

SMC CHANNEL Letter Module (2 LED

Model Name		XL.W2C1		
PARAMETER	Min	Typ	Max	Unit
Input Voltage	11.4	12.0	12.6	V
Opetating Curret		40		mA
Power Consumption		0.48		W

Item	Spec
Color	
Input Voltage	12VDC
Operating Current	40mA
Power Consumption	0.48W
Brightness	8.000 mod
Viewing Angle	120°
Color Temperature	
Size	61(L) x 16(W) x 10.1(H) mm
Operating Temp	-20° +70°
Storage Temp	- 30° +80°
Protection Rating	IP68



Nº de pieza	Denominación y observaciones			Modelo
Dibujado	Fecha	Nombre	Firma cliente:	
Comprobado	1 JUN 2011			
d.s.normas				
Escala	2 LEDs Channel Module		Ciente:	LED SMC ESPAÑA S.L. C.I.F: B98146590 Pol. Ind. Cami Reial C/ Montortal S/N 46250 L'Alcudia Valencia
	Módulos por tira sera de 50 und.			
				plano definitivo